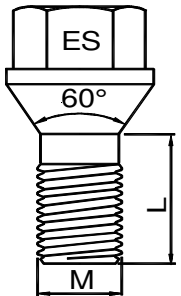
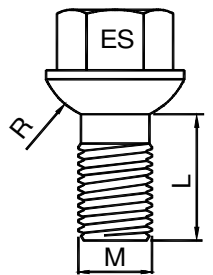
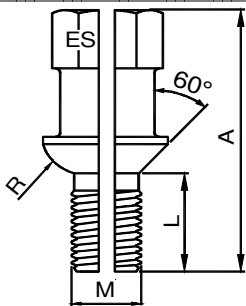
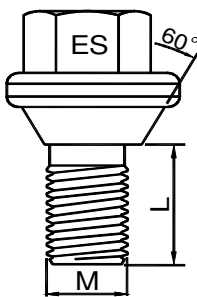
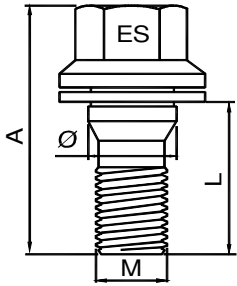
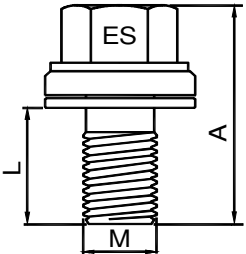


BESKRIVELSE	DIMENSIONER			
	REF	ES.	M	L
60° KONUS				
	B63	17	M14X1,5	25
	B64	17	M14X1,5	27
	B65	17	M14X1,5	30
	B66	17	M14X1,5	35
	B67	17	M14X1,5	50
	B68	17	M14X1,5	40
	B69	17	M14X1,5	45
	B73	19	M14X1,5	25
	B74	19	M14X1,5	27
	B75	19	M14X1,5	30
	B76	19	M14X1,5	35
	B85	24	M14X1,5	30
	B35	21	M14X1,5	30
	BN1/C	17	M14x1,25	28
	B90	24	M16X1,5	32
	B91	21	M16X1,5	32
	B99	19	M16X1,5	32
	B100	22	M16X1,5	32
	BG1	19	M12X1,75	25
	BG2	19	M12X1,75	28
	BV2	17	M12X1,25	22
	BV3	17	M12X1,25	26
	BV4	17	M12X1,25	31
	BV5	17	M12X1,25	31
	BV6	17	M12X1,25	35
	BV7	17	M12X1,25	40
	BV8	17	M12X1,25	45
	BV9	17	M12X1,25	50
	B02	19	M12X1,25	22
	B03	19	M12X1,25	26
	B04	19	M12X1,25	31
	B05	19	M12X1,25	31
	B06	19	M12X1,25	35
	B07	19	M12X1,25	40
	B08	19	M12X1,25	45
	B09	19	M12X1,25	50
	B11	17	M12X1,5	20
	B12	17	M12X1,5	23
	B13	17	M12X1,5	25
	B15	17	M12X1,5	30
	B16	17	M12X1,5	35
	B17	17	M12X1,5	40
	B18	17	M12X1,5	45
	B20	17	M12X1,5	50
	B21	19	M12X1,5	20
B22	19	M12X1,5	23	
B23	19	M12X1,5	25	
B25	19	M12X1,5	30	
B26	19	M12X1,5	35	
B27	19	M12X1,5	40	

BESKRIVELSE	DIMENSIONER				
	REF.	ES.	M	L	R
<i>RUND KONUS</i>					
	B53	17	M14X1,5	25	13
	B54	17	M14X1,5	28	13
	B55	17	M14X1,5	30	13
	B56	17	M14X1,5	35	13
	B57	17	M14X1,5	40	13
	B58	17	M14X1,5	45	13
	B59	17	M14X1,5	70	13
	B86	17	M14X1,5	55	13
	B87	17	M14X1,5	60	13
	B88	17	M14X1,5	50	13
	B92	19	M14X1,5	28	13
	B93	19	M14X1,5	25	13
	B94	19	M14X1,5	45	13
	B95	19	M14X1,5	30	13
	B96	19	M14X1,5	35	13
	B97	19	M14X1,5	40	13
	B98	19	M14X1,5	52	13
	B41	17	M12X1,5	20	12
	B42	17	M12X1,5	24	12
	B44	17	M12X1,5	28	12
	B45	17	M12X1,5	31	12
	B46	17	M12X1,5	35	12
	B47	17	M12X1,5	40	12
	B48	17	M12X1,5	45	12
	B49	17	M12X1,5	50	12
B50	17	M12X1,5	56	12	

BESKRIVELSE	DIMENSIONER					
KONISK/RADIUS M/ LANGT HOVED	REF.	ES.	M	L	A	SEDE
	BM5	17	M12X1,5	30	68	R
	BM6	17	M12X1,5	28	72	60°
	BM7	17	M12X1,5	40	92	R
	BM8	17	M12X1,5	39	74	R
	BM9	17	M14X1,5	45	85	R
SPECIAL BOLT	REF.	ES.	M	L		
	BZ5	17	M12X1,25	27		
	BZ6	17	M12X1,25	30		
	BZ8	17	M12X1,25	34		
	BZ2	19	M12X1,25	30		
	BZ4	19	M12X1,25	34		
	BZ9	19	M12X1,25	27		
	BZ3	17	M12X1,5	30		
	BZ7	19	M12X1,5	30		

BESKRIVELSE	DIMENSIONER					
<i>FLAD BOLT MED DIAMETER</i>	REF.	ES.	M	∅	L	A
	BB8	19	M12X1,25	17	36	63
	BE8	17	M12X1,25	17	36	63
	BD8	21	M12X1,25	17	36	63
	BC4	17	M12X1,5	18,5	33	53
<i>Flad bolt med styreskive</i>	REF.	ES.	M	L	A	
	BF6	17	M12X1,25	35	61	
	BE6	17	M12X1,25	35	69	
	BE7	17	M12X1,25	35	87	
	BA6	19	M12X1,25	35	69	
	BB6	19	M12X1,25	35	61	
	BX8	19	M12X1,25	43	67	
BB7	19	M12X1,25	35	87		



BESKRIVELSE	DIMENSIONER						
<i>Møtrik 60° Konus</i>	REF.	ES.	M	F	L		
	D52	17	M10x1,25	22	30		
	DA3	19	M12X1,5	25	38		
	DT10	21	M12X1,5	32	48		
	DS51	21	M14X1,5	25	25		
<i>Konisk møtrik</i>	REF.	ES.	M	∅	L	F	A
	TL6	19	M12X1,25	15,5	4,5	33	33
	TL4	19	M12X1,25	15,5	7	28	28
	TL15	19	M12X1,25	17	12	43	43
	TL3	21	M12X1,25	15,5	7	28	28
	TL7	21	M12X1,25	15,5	4,5	33	33
	TL10	21	M12X1,25	15,5	4,5	25	38
	TL12	21	M12X1,25	17	12	43	43
	TL1	19	M12X1,5	15,5	7	28	28
	TL8	19	M12X1,5	15,5	4,5	33	33
	TL14	19	M12X1,5	17	12	43	43
	TL2	21	M12X1,5	15,5	7	28	28
	TL9	21	M12X1,5	15,5	4,5	33	33
	TL11	21	M12X1,5	17	12	43	43
	TL13	21	M12X1,5	17,7	33	36	54
		TL5	19	1/2" UNF	15,5	7	28



